

# Approvals and Applications – what has been done in Denmark?

IWMA Seminar Lund

10/3 2015

by Alex Palle, VID Fire-Kill, Danmark

1. Kort introduktion til VID Fire-Kill.
2. Formålet med brand og komponent tests.
3. Overblik over Retningslinje 254 accepterede teststandarder.
4. De enkelte brandstandarder og hvilke applikationer de dækker:
  1. IMO A.800 / MSC 265
  2. FM5560 "light Hazard"
  3. CEN/TS 14972
  4. VdS
5. Overblik over Retningslinje 254 accepterede komponent teststandarder.
6. De enkelte komponent teststandarder i hovedtræk:
  1. IMO A.800 / MSC 265.
  2. IMO MSC/Circ. 1165
  3. FM5560
7. Opsummering

R&D, Production and testing



Covering most applications



Global Player and Sales



Low Pressure, low flow

Environmentally friendly



Good Designs

Tested and Approved



### Introduktion til emnet

Vandtåge giver en "mulighed" for at industrien kan benytte optimerede løsninger til brandbeskyttelse.

Sprinklere er låst af eksisterende standarder da de skal kunne levere en given vanddensitet over et givent område => Ingen mulighed for optimering.

For at levere "optimerede" løsninger til markedet skal man derfor sikre at:

- 1) De kan give mindst den samme beskyttelse.
- 2) De vil virke mindst lige så godt efter de er installeret.

Dette "efterveses" ved brandtests og komponent tests.

### Brandtests udføres for at:

- Se om dyserne/systemet vil kunne performe efter hensigten til det givne brugsområde.
- Specificere tryk, k-værdi, spacing på dyser.
- Specificere begrænsninger for bygningsforhold herunder lofthøjder, obstruktioner, ventilationsforhold, osv.
- Specificere selve applikationsområdet (eks. Kontor, atrium, garage)

### Komponenttest udføres for at:

- Verificere at dysens design/konstruktion er lavet til at kunne holde >30år  
Der testes i den forbindelse for korrosion, tryk/lækage tests, temperatur tests.
- Bestemme systemets minimums filtreringskrav.
- Produktions kontinuitet og kvalitetsikring (ISO 9001)

### Hvordan:

Prøvningen skal gennemføres på et **ISO17025** akkrediteret laboratorium og prøvningsrapporten skal beskrive om det prøvede system bestod de beskrevne krav, hvilke krav der er gældende for prøvningen, samt give en beskrivelse af forhold under hvilke systemet er blevet afprøvet, herunder:

#### **System design:**

Dysekarakteristik (dyse type, K-værdi, nominel udløsnings temperatur, RTI værdi etc.).

Dyseinstallation (dyse placeringer og rosetter, dyse afstande til andre dyser, væg, loft og gulv etc.).

Systemtype (vådrørs- eller tørrørs-system og evt. tidsforsinkelser etc.).

Systemvandtryk og vandtryk på dyser etc.

#### **Aktuelle forhold under prøvning af systemet:**

Aktuelle bygningsforhold.

Aktuelle brandbelastninger og brandspredningsrisici.

Aktuelle ventilations forhold.

Aktuelle dyseinstallationer.

Tidsforløb af prøvningen fra antændelse af brand til system udløsning til manuel slukning af prøvningsbrande.

**Prøvningsrapporten** ligger til grund for, om et akkrediteret certificeringsorgan (DNV, Lloyds, VdS, FM Etc.) efterfølgende kan certificere systemet.

**System manual** vil være et resume af det fundende minimumskrav til systemet, dets design, specifikke installations forhold - og vedligeholdelseskrav.

		IMO A.800/ MSC 265	FM 5560 Light Hazard	CEN/TS 14972	VdS
1	Åbne rum, kontor og offentlige rum o. lign. op til testet loftshøjde, fx 2.5 m	X	X	X	X
2	Åbne rum kontor og offentlige rum o. lign. op til 5m	X	X	#	X
3	Rum op til 12 m <sup>2</sup> , loftshøjde 2,5 m	X	X	#	X
4	Rum op til testet rum størrelse, loftshøjde 2,5 m,	X	X	#	X
5	Side-wall for rum op til testet størrelse. Og for offentlige rum op til testet loftshøjde.	X	X	#	X
6	Mindre lagerrum op til 2,5 m loftshøjde.	X	-	#	X
7	Atrier	(X)	-	#	(X)
8	Garager	-	-	#	X
9	Teknikrum med lav brandbelastning	X	X	#	(X)
10	Teknikrum med medium til høj brandbelastning.	X	-	#	(X)
11	Andre specifikke konfigurationer	-	-	#	(X)
12	Diverse industriapplikationer.	-	X	#	X

*Tabel 22, side 8, Retn. 254-2*

### 3.Overblik over Retningslinje 254 accepterede teststandarder.

		IMO A.800/ MSC 265	FM 5560 Light Hazard	CEN/TS 14972	VdS
1	Åbne rum, kontor og offentlige rum o. lign. op til testet loftshøjde, fx 2.5 m	X	X	X	X
2	Åbne rum kontor og offentlige rum o. lign. op til 5m	X	X	#	X

IMO A.800/MSC265 og FM5560 LH	CEN TS14972	VDS
-Specifikke applikationer -Klare brugsbegrænsning.	-Kan bruges for alle applikationer -Brugsbegrænsning findes ved test	-Specifikke applikationer -Brugsbegrænsning findes ved test

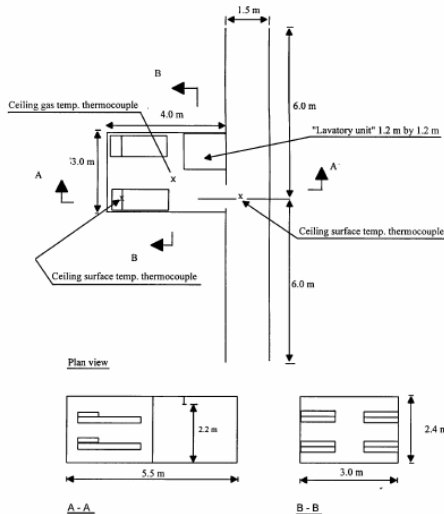
		-	-	#	X
9	Teknikrum med lav brandbelastning	X	X	#	(X)
10	Teknikrum med medium til høj brandbelastning.	X	-	#	(X)
11	Andre specifikke konfigurationer	-	-	#	(X)
12	Diverse industriapplikationer.	-	X	#	X

*Tabel 22, side 8, Retn. 254-2*

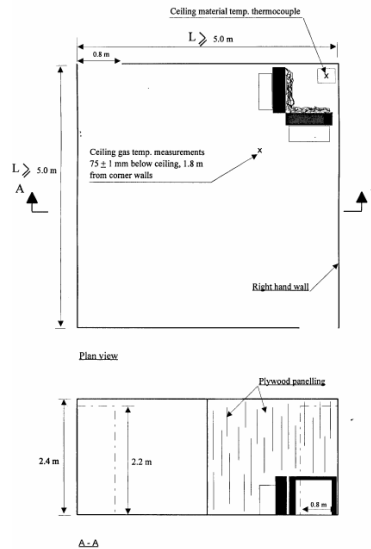


## 4.1 IMO A.800:

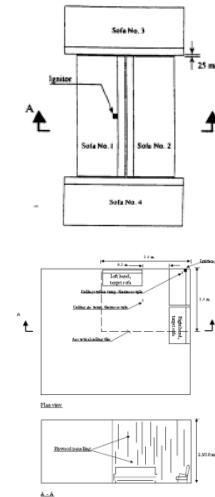
### Cabin & Corridor



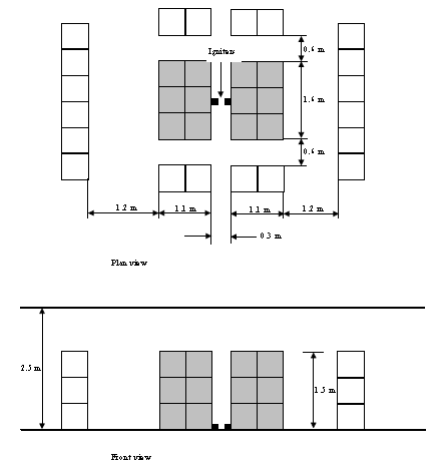
### Lux. Cabin



### Open public space



### Shopping & Storage



### Begrænsninger:

- Gang < b: 1,5m
- Areal < 12m<sup>2</sup>
- Højde < 2,4m

- Areal < testet areal (12-50m<sup>2</sup>)
- Højde < 2,4m

- Højde < 2,5m
- / Højde 2,5-5m
- Areal > 50m<sup>2</sup>

- Højde < 2,5m
- Stablingshøjde 1,8m

Forskelle mellem A800 og MSC 265: H<2,5m. Lux cabin test væk. Disable test i OPS udføres i center i stedet for i hjørne. Areal begrænsning i kabine = det testede areal. NB. A800 udgår efter 9. maj 2014.

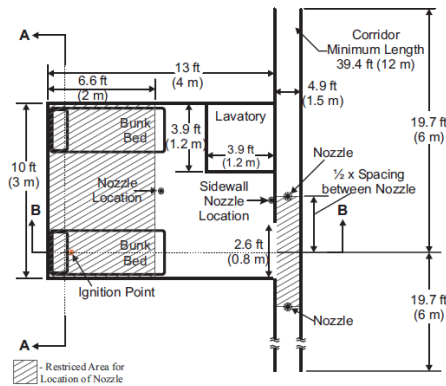
### 4.1 IMO A.800:

Da individuelle dyser kan testes til de forskellige områder må man kigge på individuel applikationsbrug såvel som dimensionsbegrænsninger når man skal vælge den korrekte dyse til sit projekt:

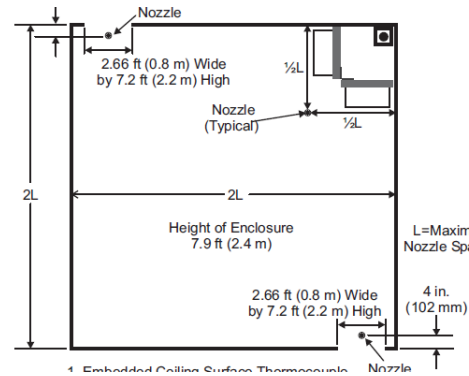
Dyser testet til:	OpenPublicSpace <2,5m	OpenPublicSpace <5m	Corridor	Cabin	Lux Cabin	Shopping & Storage
<b>Applikationer</b>	Apartments, Atriums, Churches, Concealed spaces, Gymnasiums, Hospitals, Hotel rooms, Institutions, Kitchens, Libraries, Meeting rooms in convention, centers and hotels, Museums, Nursing or convalescent homes, Offices, Residential areas, Restaurant seating areas, Schools and universities classrooms, Unused attics.* + **		Halls, corridors, passages **	Apartments, Hotel rooms, Institutions, Nursing or convalescent homes, Residential areas**		Butikker, mindre lager, teknikrum **
<b>Risikoklasse</b>	EN 12845 / CEA 4001 / TS 14972 / Retn251 / Retn254: Light Hazard (LH) & Ordinary Hazard, group 1 (OH1)*		NA.	NA.		NA.
<b>Dimensionsbegrænsninger</b>	Maksimal loft højde: 2,5m	Maksimal loft højde: 5m	Maksimal gang bredde: 1,5m.  Maksimal loft højde: 2,5m	Maksimal areal: det testede areal.  Maksimal loft højde: 2,5m	Maksimal areal: 50m2  Maksimal loft højde: 2,5m	Maksimal loft højde: 2,5m  Maksimal stablings højde: 1,6m
<b>Applikationsbegrænsninger</b>	<p>*exclusive high rack libraries, facilities with storage of electronics and plastic media, Hospital laboratories, Facilities with operation of flammable and hydraulic liquids.</p> <p>** Da IMO A.800 / MSC265 ikke klart definerer applikationsområder for land, må man i hvert tilfælde sammenligne brand risici for det område man ønsker at beskytte med det scenarie som er testet. Her bør man benytte kapitel 23 i Retn. 254-2.</p>					

## 4.2 FM5560 Light Hazard:

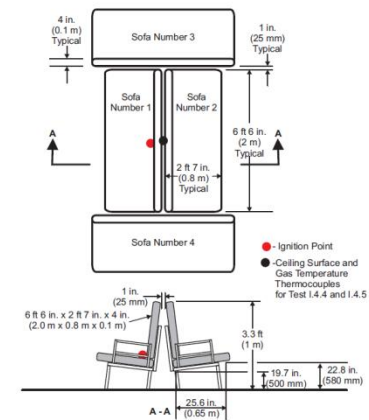
### Small Compartment



### Large Compartment



### Open public space



### Begrænsninger:

Pendent dyse: -Højde < 5m

Sidewall dyse: -Højde < 2,5m, Areal < testet.

NB. Alle tests udføres med samme dyse.

### 4.2 FM5560 Light Hazard:

Dyser testet til:	Sidewall dyser	Pendent dyser
<b>Applikationer</b>	Apartments, Atriums, Churches, Concealed spaces, Gymnasiums, Hospitals, Hotel rooms, Institutions, Kitchens, Libraries, Meeting rooms in convention, centers and hotels, Metalworking shops with non-hydraulic cutting operations, Mineral processing such as: glass, cement, ore treating, gypsum processing, etc., Museums, Nursing or convalescent homes, Offices, Residential areas, Restaurant seating areas, Schools and universities classrooms, Unused attics.*	
<b>Risikoklasse</b>	EN 12845 / CEA 4001 / TS 14972 / Retn251 / Retn254: Light Hazard (LH) & Ordinary Hazard, group 1 (OH1)*	
<b>Dimensions begrænsninger</b>	Maksimal loft højde: 2,5m  Maksimal areal: det testede areal.	Maksimal loft højde: 5m
<b>Applikations begrænsninger</b>	*exclusive high rack libraries, facilities with storage of electronics and plastic media, Hospital laboratories, Facilities with operation of flammable and hydraulic liquids.	

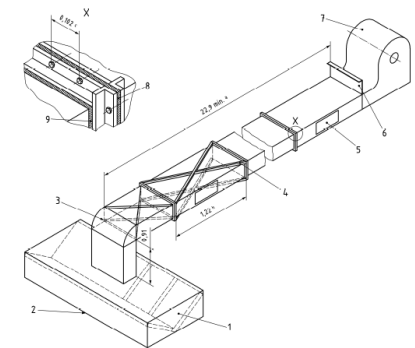
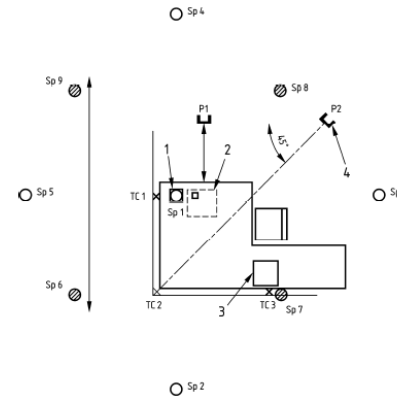
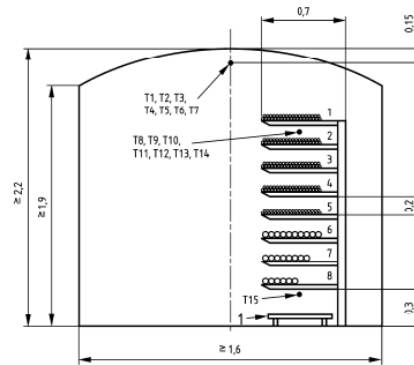
## 4.3 CEN TS 14972:2010 - Appendiks A:

Flammable liquids

cable tunnels

office occupancies

commercial fat fryers



### Begrænsninger:

- Volume < 100m<sup>3</sup>
- Areal < Som testet.
- Højde < Som testet.
- Ventilationsåbning < som testet.

- længde < Som testet
- Højde < Som testet
- bredde < Som testet.

- Højde < Som testet

- Olie mængde
- Installation h. min-max
- friture overflade areal
- olie dybde
- Alt sammen som testet.

### 4.3 CEN TS 14972:2010 - Appendiks B :

CEN/TS 14972 appendiks B beskriver hvorledes man kan stille en realistisk brandtest op for en given applikation, som ikke fremgår af Retn 254-2. Appendiks B og Retn. 254-2, Kapitel 23 beskriver basalt det samme:

- Et prøvningsprogrammet fastlægges i samarbejde mellem rekvirenten og laboratoriet, og prøvningsprocedurer og acceptkriterier skal fastlægges og dokumenteres inden prøvningen foretages. Dette udføres i et ISO 17025 akkrediteret brandlab.

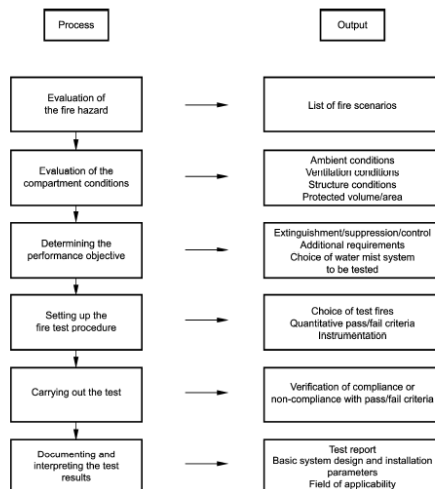


Figure B.1 — Process of developing a fire test procedure

### Parametre som skal tages indgå i test programmet:

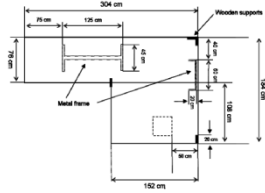
- Brændstof.
- Brandspredningsrisici.
- Brændstofs koncentration og stablingshøjder.
- Afstande mellem brændstof (mulighed for brandspredning).
- Testrumsgeometrier, lofthøjder og rumfang. (Betydning for termik og kvælning af brand).
- Træk- og ventilationsforhold. (Betydning for ilt tilførsel og kvælning af brande, aktivering af "forkerte" dyser).
- Afstande fra dyser til brændstof og gulv for horisontale dyser (Betydning for vandspredning, lokale vandtætheder og reaktionstider).
- Installationshøjder og dyse placeringer, samt afstande til loft. (Betydning for udløsnings-tider og vandspredning).
- Vandtryk og dyseafstande (Betydning for dråbestørrelser og lokale vandtætheder).
- Klassifikationstestens brandtid inden manuel slukning
- Nominel udløsnings-temperaturer (betydning for dyse aktiveringstider).
- Acceptkriterier fra klassifikationstesten, med reference til klassifikationstestproceduren og hvor den kan findes og læses af alle.

### 4.3 CEN TS 14972:2010 :

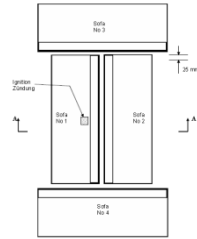
Dyser testet til:	Appendiks A	Appendiks B
Applikationer	<p>A1: Combustion Engines, processes involving flammable</p> <p>A2: horizontal (max. 10°) cable tunnels.</p> <p>A3: office and school.</p> <p>A4: Commercial fat fryers</p>	Kun EN applikationstype dækkes per test serie
Risikoklasse	NA.	
Dimensions begrænsninger	De testede parametre, på nær A1 som har et maksimalt volumen på 100m <sup>3</sup> .	De testede parametre
Applikations begrænsninger	Hvad der måtte være fundet ved udførelse af brandtests.	

## 4.4 VDS:

### OH1 Office



### OH1 Hotels



### OH1 False ceilings

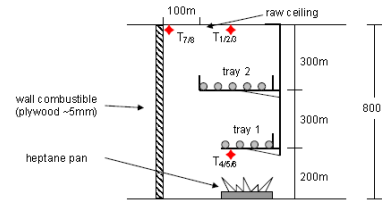
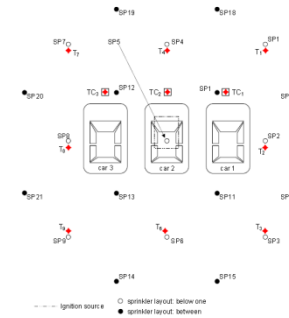


Figure 5.1 – Assembly of fire loads and position of ignition source

### OH2 Car garages



### OH3 Inventories

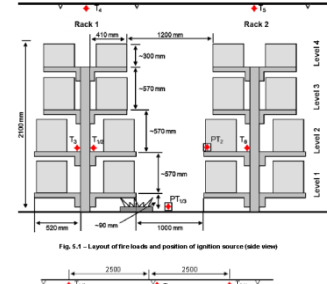


Fig. 5.4 – Layout of fire loads and position of ignition source (side view)

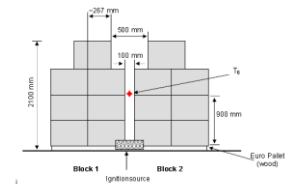


Fig. 5.3 – Layout of fire loads and position of ignition source (side view)

## Specifikke Begrænsninger:

- Højde 0,3-0,8m
- kable dækning < 40% af nedhængtes loft areal
- Brandbelastning < 12,6MJ/m2

## Generelle begrænsninger:

- Højde < Som testet
- Areal < Som testet.
- Højde < Som testet.

Pga. sammenligningstest med sprinklere.

Hhv. 5mm/min, 8mm/min, 5mm/min, 6,5mm/min, 8mm/min

Vds har ud over nævnte standarder også lavet for:

- Maler båse
- Rulletrapper
- Presse maskiner (eks avis, spånplade produktion.)
- Maskinrum

Alle testes efter samme principper



### 4.4 VDS del 1:

Dyser testet til:	VDS Office	VDS Hotel	VDS false ceiling
<b>Applikationer Uden begrænsning</b>	Offices, banks, meeting rooms, schools, universities, churches, prisons and reformatories, restaurants as well as similar OH1-risks. stations and counter areas (sales areas, shop sections, storages etc. are not included)	Hotels, hospitals, special care homes, nursing homes and -apartments for the elderly	Samme som VDS Office og VDS Hotel, men også for: Train stations and service halls (without sales areas, shop passages, warehouses etc.)
<b>Applikationer med begrænsning</b> Areal >51m <sup>2</sup> Brandmodstand=F30 ,T30 Andet: Ingen lokal beskyttelse	Store rooms (no storage of flammable liquids, gases etc., synthetics to a limited extent) computer rooms, technics rooms, libraries, file rooms, archives and similar		The following limitations apply to the protection of false floors and ceilings:  <ul style="list-style-type: none"> <li>- ceiling non-combustible (raw ceiling)</li> <li>- no fire load above nozzles, distance in accordance with test</li> <li>- false ceiling incl. support non-combustible</li> <li>- no obstruction to spray (cold test possible)</li> <li>- no ventilation or air movement in false ceiling area</li> <li>- applies to false floors and ceilings of 300 mm – 800 mm height with cable trays (in case of other fire loads to be agreed with Vds)</li> <li>- does not apply to EDP false floors with density &gt;40% of footprint</li> </ul>
<b>Dimensions begrænsninger</b>	Findes ved tests.	Findes ved tests.	Installations område højde: 0,3-0,8m
<b>Andre begrænsninger</b>	(kitchen areas only if it is verified by additional spray tests that the water cannot hit the oil and sufficient protection is granted),		cables with a layout density < 40% of the base area and a fire load > 12,6 MJ/m <sup>2</sup> ).

### 4.4 VDS del 2:

Dyser testet til:	VDS Garage	VDS shopping & inventory
Applikationer Uden begrænsning	OH2 non-automatic, fully enclosed garages and underground garages.	Protection of OH-3 sales, storage and technology areas
Dimensions/installations begrænsninger	Findes ved tests.	Findes ved tests.
Andre begrænsninger	May not be used in other OH2 risks or higher room heights than tested.	Shall be enclosed by OH-1 areas. The area in question shall be enclosed by enclosure surfaces made of non-combustible materials (no fire protection classification). Outside of the solid walls a row of sprinklers shall be installed which have the same parameterisation / design as those inside the area. The additional sprinkler row outside the area will not be required, if the walls are fire-resistant (F 90), exterior walls of the building, or contain other protected areas than those specified above.

#### Restrictions and limitations:

- Sale of furniture with foamed plastics alone is not allowed
- A special proof is necessary for extensive open areas (e.g. malls)
- No computer rooms / IT rooms
- No storage of flammable liquids, gases etc.
- Room protection only (no content or local application protection)
- Permitted storage height depends on type of storage: Cat. I = 3,00 m, Cat. II = 2,60 m, Cat. III = 1,70 m and Cat. IV = 1,20 m
- Chaotic storage of materials with exposed plastic surfaces amounting to > 25% without cardboard is permitted up to 5% of the total storage or capacity

Storage types ST1 - ST4:

Maximum dimensions of areas: 120 m<sup>2</sup> (design of area of operation for these areas: area size plus 50%, however 180 m<sup>2</sup> max.)

Desuden

Som minimum skal følgende hovedkomponenter være afprøvet af et akkrediteret lab. i henhold til:

Dyser:	Automatiske:	IMO MSC Circ. 265, alt. IMO res. A 800
	Åbne dyser:	IMO MSC Circ. 1165
	Åbne og lukkede dyser:	FM

For så vidt angår langtidstest af komponenter kan anvendes principperne beskrevet i:

EN 12259 serien  
IMO FTP Code  
FM 5560.

Tilsmudsningstest skal gennemføres med et positivt resultat eller eftervises på anden vis. Prøvningen er beskrevet i IMO MSC circ. 265(84), Amendments to revised guidelines for approval of sprinkler systems equivalent to that referred to on SOLAS regulation II-2/12 (Resolution A.800(19)) og FM 5560.

### IMO A800/MSC265

- 5.1 General
- 5.2 Visual examination
- 5.3 Body strength test
- 5.4 Leak resistance and hydrostatic strength tests
- 5.5 Functional test
- 5.6 Heat responsive element operating characteristics
  - 5.6.1 Operating temperature test
  - 5.6.2 Dynamic heating tests
- 5.7 Heat exposure tests
- 5.8 Thermal shock test for glass bulb nozzles
- 5.9 Strength tests for release elements
- 5.10 Water flow test
- 5.11 Water distribution and droplet size tests
- 5.12 Corrosion tests
  - 5.12.1 Stress corrosion test for brass nozzle parts
  - 5.12.2 Stress corrosion cracking of stainless steel nozzle parts
  - 5.12.3 Sulphur dioxide corrosion test
  - 5.12.4 Salt spray corrosion test
  - 5.12.5 Moist air exposure test
- 5.13 Nozzle coating tests
- 5.14 Heat resistance test
- 5.15 Water hammer test
- 5.16 Vibration test
- 5.17 Impact test
- 5.18 Lateral discharge test
- 5.19 30-day leakage test
- 5.20 Vacuum test
- 5.21 Clogging test

### IMO 1165

- 4.1 General
- 4.2 Visual examination
- 4.3 Body strength test
- 4.4 Leak resistance and hydrostatic strength tests
- 4.5 Functional test
- 4.6 Heat responsive element operating characteristics
  - 4.6.1 Operating temperature test
  - 4.6.2 Dynamic heating test
- 4.7 Heat exposure test
- 4.8 Thermal shock test for glass bulb nozzles
- 4.9 Strength test for release elements
- 4.10 Water flow test
- 4.11 Corrosion tests
  - 4.11.1 Stress corrosion tests for brass nozzle parts
  - 4.11.2 Stress corrosion cracking of stainless steel nozzle parts
  - 4.11.3 Sulphur dioxide corrosion test
  - 4.11.4 Salt spray corrosion test
  - 4.11.5 Moist air exposure test
- 4.12 Nozzle coating tests
- 4.13 Heat-resistance test
- 4.14 Water-hammer test
- 4.15 Vibration test
- 4.16 Impact test
- 4.17 Lateral discharge test
- 4.18 30-day leakage test
- 4.19 Vacuum test
- 4.20 Clogging test

## FM

4.2 WATER MIST NOZZLES.....

4.2.1 ASSEMBLY LOAD/FRAME STRENGTH (AUTOMATIC/CLOSED NOZZLES ONLY).....

4.2.2 STRENGTH OF HEAT RESPONSIVE ELEMENT (AUTOMATIC/CLOSED NOZZLES ONLY).....

4.2.3 LEAKAGE (AUTOMATIC/CLOSED NOZZLES ONLY).....

4.2.4 HYDROSTATIC STRENGTH (AUTOMATIC/CLOSED NOZZLES ONLY).....

4.2.5 30-DAY LEAKAGE (AUTOMATIC/CLOSED NOZZLES ONLY).....

4.2.6 WATER HAMMER (AUTOMATIC/CLOSED NOZZLES ONLY).....

4.2.7 OPERATING TEMPERATURE (LIQUID BATH) (AUTOMATIC/CLOSED NOZZLES ONLY).....

TABLE 4.2.7.2 LIQUID BATH CONDITIONS.....

4.2.8 AIR BATH (AUTOMATIC/CLOSED NOZZLES ONLY).....

4.2.9 HANG-UP OF OPERATING PARTS (AUTOMATIC/CLOSED NOZZLES ONLY).....

TABLE 4.2.9.2. TEST PRESSURES.....

4.2.10 STRENGTH OF DEFLECTOR (FLOW ENDURANCE).....

4.2.11 VACUUM (AUTOMATIC/CLOSED NOZZLES ONLY).....

4.2.12 HIGH AMBIENT TEMPERATURE EXPOSURE (90 DAY TEST) (AUTOMATIC/CLOSED NOZZLES ONLY).....

TABLE 4.2.12.1A HIGH AMBIENT TEMPERATURE EXPOSURE TEST CONDITIONS.....

TABLE 4.2.12.1C PERMITTED S OFTENING POINTS OF VOLATILE NOZZLE COATINGS.....

4.2.13 THERMAL SHOCK (GLASS BULB NOZZLES ONLY).....

4.2.14 DISCHARGE COEFFICIENT, K-FACTOR.....

4.2.15 MOIST AIR (ANY NOZZLE WITH MOVING PARTS).....

4.2.16 CORROSION- SALT SPRAY.....

4.2.17 CORROSION- STRESS CRACKING.....

4.2.18 CORROSION- CARBON DIOXIDE-SULFUR DIOXIDE.....

4.2.19 CORROSION- HYDROGEN SULFIDE.....

4.2.20 VIBRATION.....

TABLE 4.2.20.2 VIBRATION CONDITIONS.....

4.2.21 ROUGH USE AND ABUSE.....

4.2.22 HIGH TEMPERATURE EXPOSURE.....

4.2.23 FREEZING (AUTOMATIC/CLOSED NOZZLES ONLY).....

4.2.24 MINIMUM OPERATING PRESSURE (ANY NOZZLE WITH MOVING PARTS).....

4.2.25 PROCESS RESIDUE.....

4.2.26 CONDUCTIVITY (C-FACTOR) (AUTOMATIC/CLOSED NOZZLES ONLY).....

TABLE 4.2.26.2 RANGE OF TEST CONDITIONS FOR C-FACTOR.....

4.2.27 SENSITIVITY - RESPONSE TIME INDEX (RTI) (AUTOMATIC/CLOSED NOZZLES ONLY).....

FIGURE 4.2.27.1 RTI AND C-FACTOR LIMITS FOR BEST CASE ORIENTATION.....

TABLE 4.2.27.2 PLUNGE TEST CONDITIONS.....

4.2.28 SENSITIVITY (RECESSED, FLUSH, AND CONCEALED TYPES) (AUTOMATIC/CLOSED NOZZLES ONLY).....

TABLE 4.2.28.2.1 RTI AND C-FACTOR COMBINATIONS.....

TABLE 4.2.28.2.2 TUNNEL CONDITIONS.....

4.2.29 SENSITIVITY (AIR OVEN) (AUTOMATIC/CLOSED NOZZLES ONLY).....

TABLE 4.2.29.1.1 AIR OVEN NOZZLES SENSITIVITY FOR NEW, UNCOATED NOZZLES UTILIZING THE TIME VS. TEMPERATURE DATA PER TABLE 4.2.29.2.....

TABLE 4.2.29.1.2 AIR OVEN NOZZLES SENSITIVITY FOR NEW NOZZLES HAVING CORROSION RESISTANT COATING UTILIZING THE TIME VS. TEMPERATURE DATA PER TABLE 4.2.29.2.....

TABLE 4.2.29.1.3 AIR OVEN NOZZLE SENSITIVITY FOR AGED OR ELEVATED TEMPERATURE EXPOSED NOZZLES HAVING CORROSION RESISTANT COATING UTILIZING THE TIME VS. TEMPERATURE DATA PER TABLE 4.2.29.2.....

TABLE 4.2.29.2 TIME VS. TEMPERATURE POINTS FOR AIR OVEN NOZZLES SENSITIVITY TEST.....

4.2.30 WATER MIST DISCHARGE CHARACTERISTICS (TO BE CONDUCTED AT THE DISCRETION OF FM APPROVALS).....

4.2.31 IMPINGEMENT (AUTOMATIC/CLOSED NOZZLES ONLY).....

4.2.32 PROTECTIVE CAPS.....

## VDS & CEN/TS14972

- 1) Operating temperatures
- 2) Water flow
- 3) Water distribution
- 4) Water droplet size
- 5) Functional tests
- 6) Strength of nozzle body
- 7) Strength of release element
- 8) Leak resistance
- 9) Heat exposure
- 10) Thermal shock
- 11) Stress Corrosion
- 12) Salt spray corrosion
- 13) Moist air exposure
- 14) Water hammer
- 15) Dynamic heating (RTI, C)
- 16) Resistance to heat
- 17) Resistance to
- 18) Impact Test
- 19) Lateral discharge test
- 20) Thirty-day leakage test
- 21) Vacuum test

- 1) Brand tests bruges til at finde frem til specifikke krav til design, installation og vedligeholdelse af dyser.
- 2) De forskellige brandtest er meget forskelligt bygget op, og man skal således læse den enkelte system manual grundigt for at bruge systemet korrekt.
- 3) Brandtest kommer løbende til, ændres, eller tages ud af Retn. 254-2, så det er nødvendigt at holde sig ajour med 254-2.
- 4) Accepterede systemer præsenteres enten ved:
  - 1) System godkendelse: FM godkendelse, VdS godkendelse, DNV/LR etc godkendelse til IMO.
  - 2) Brand test til CEN/TS14972 appendiks A og B i ISO 17025 akkrediteret lab. med 3. parts accept af lokal myndighed/kompetent firma.
- 5) Komponent tests bruges til at specificere filter krav, samt til verificere at komponenterne er "langtidsholdbarer" og designet på ordentlig vis.
- 6) Komponent tests er meget ens uanset standard de udføres efter – det vigtigste er at man udfører dem på alle dyser.
- 7) Det er nødvendigt at udføre alle disse tests for at kunne tilbyde markedet en optimeret løsning, men omvendt får man også et gennemtestet produkt.
- 8) Det kræver viden at arbejde med vandtåge, men det er ikke "Rocket Science".